

**Modulaire bereidingsapparatuur
Thermaline 90 - Onderbouw
holding cabinet, 2 laden, h 800**

ARTIKEL _____

MODEL _____

NAAM _____

SIS _____

AIA _____



589469 (MC0ADAHOBO)

Onderbouw holding
cabinet, 2 laden 2x 1/1GN, h
550 mm**Omschrijving****Product Nr.** _____

Onderbouw holding cabinet met 2 laden, voor het plaatsen van Thermaline 90 topmodel units van 250 mm hoog, de totale hoogte wordt 800 mm. Het dragende frame, het 2 mm dikke bovenblad en de beplating zijn vervaardigd van roestvrijstaal AISI304. Roestvrijstalen kamer met 2 laden, de laden met inhangramen voor 2x 1/1-150 GN (standaard levering is zonder gastronorm containers). Bedieningspaneel met tiptoetsen en temperatuur display. Elektronisch geregelde temperatuur (30 - 120°C). Ringverwarming voor egale temperatuurverdeling. Gladde oppervlakken voor eenvoudige reiniging. IPX5 waterdicht.

Uitvoering

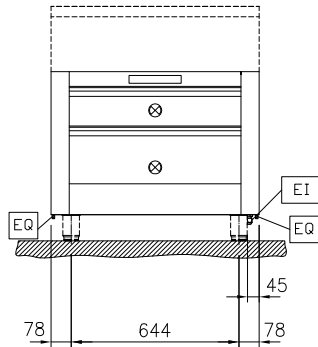
- IPX5 waterdichtheid gecertificeerd.
- Alle belangrijke componenten zijn eenvoudig bereikbaar vanaf de voorzijde.
- Het Thermomodul verbindingssysteem zorgt voor een vrijwel naadloos bovenblad bij gekoppelde units.
- Uitgevoerd overeenkomstig DIN 18860-2, met een 70 mm verzonken plint.
- De thermostatisch geregelde kasttemperatuur kan worden ingesteld tussen 30 en 120°C.

Constructie

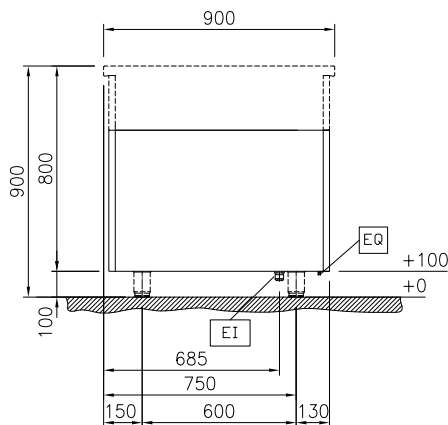
- Het bovenblad is van 2 mm dik roestvrijstaal 1.4301 (AISI304).
- Gladde oppervlakken zonder verborgen hoeken voor eenvoudig schoonmaken.
- De afmetingen van de onderbouw bergkast en warmkast zijn afgestemd op GN containers.
- Inwendig roestvrijstalen frame voor heavy duty stevigheid.

Goedkeuring _____

Front aanzicht

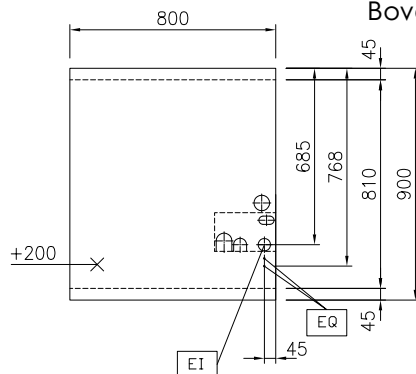


Zij aanzicht



EI = Elektrische aansluiting

Boven aanzicht



Elektra

Voltage

589469 (MC0ADAHOBO) 230 V/1N ph/50 Hz

Elektrisch max. vermogen 1 kW

Amperage 4,35 A

Algemene gegevens

Externe afmetingen, lengte 800 mm

Externe afmetingen, breedte 900 mm

Externe afmetingen, hoogte 550 mm

Bergkast afmetingen, lengte 650 mm

Bergkast afmetingen, hoogte 325 mm

Bergkast afmetingen, diepte 530 mm

Kast temperatuur 30-120 °C

Gewicht, netto 44 kg

Aantal laden 2

Waterdichtheid index IPX5

Optionele accessoires

- PROFIEL ZIJPANEEL, RECHTS of LINKS, PNC 912511
Thermaline 90 zonder opstaande rand,
H 800 mm, eilandopstelling
- FRONTPLINT 800x100 mm, voor 100 mm PNC 912598
hoge Thermaline stelpoten
- SET VAN 2 ZIJPLINTEN 900x100 mm, PNC 912621
links en rechts, eilandopstelling, voor
100 mm hoge Thermaline stelpoten
- SET VAN 2 ZIJPLINTEN 900x100 mm, PNC 912624
links en rechts, wandopstelling, voor
100 mm hoge Thermaline stelpoten
- SET VAN 2 ZIJPLINTEN 1800x100 mm, PNC 912627
links en rechts, Thermaline 90 met rug-
aan-rug eilandopstelling, voor 100 mm
hoge Thermaline stelpoten
- RVS SOKKEL 800x850x100 mm, voor PNC 912901
Thermaline 90 units, wand opstelling
- RVS SOKKEL 800x800x100 mm, voor PNC 912920
Thermaline 90 units, eiland opstelling
- PROFIEL ZIJPANEEL, LINKS, Thermaline PNC 913102
90 met opstaande rand, H 800 mm,
wandopstelling
- PROFIEL ZIJPANEEL, RECHTS, PNC 913106
Thermaline 90 met opstaande rand, H
800 mm, wandopstelling
- ACHTERPANEEL voor Thermaline PNC 913182
onderbouw apparatuur, B 800 mm, H
550 mm, eilandopstelling
- PROFIEL ZIJPANEEL, LINKS, Thermaline PNC 913224
90 zonder opstaande rand, H 800 mm,
rug-aan-rug opstelling
- PROFIEL ZIJPANEEL, RECHTS, PNC 913225
Thermaline 90 zonder opstaande rand,
H 800 mm, rug-aan-rug opstelling
- PROFIEL ZIJPANEEL, RECHTS of LINKS, PNC 913259
versterkte uitvoering voor montage van
een zijschap, Thermaline 90 zonder
opstaande rand, H 800 mm,
eilandopstelling
- PROFIEL ZIJPANEEL, LINKS, versterkte PNC 913268
uitvoering voor montage van een
zijschap, Thermaline 90 met opstaande
rand, H 800 mm, wandopstelling
- PROFIEL ZIJPANEEL, RECHTS, PNC 913270
versterkte uitvoering voor montage van
een zijschap, Thermaline 90 met
opstaande rand, H 800 mm,
wandopstelling
- PROFIEL ZIJPANEEL, LINKS, versterkte PNC 913277
uitvoering voor montage van een
zijschap, Thermaline 90 zonder
opstaande rand, H 800 mm, rug-aan-
rug opstelling
- PROFIEL ZIJPANEEL, RECHTS, PNC 913278
versterkte uitvoering voor montage van
een zijschap, Thermaline 90 zonder
opstaande rand, H 800 mm, rug-aan-
rug opstelling
- VERDEEL PANEEL Thermaline 90, H 800 PNC 913673
mm
- VLAK ZIJPANEEL, RECHTS of LINKS, PNC 913689
Thermaline 90, H 800 mm, voor
opstelling met de zijkant tegen een
muur of tegen een andere unit